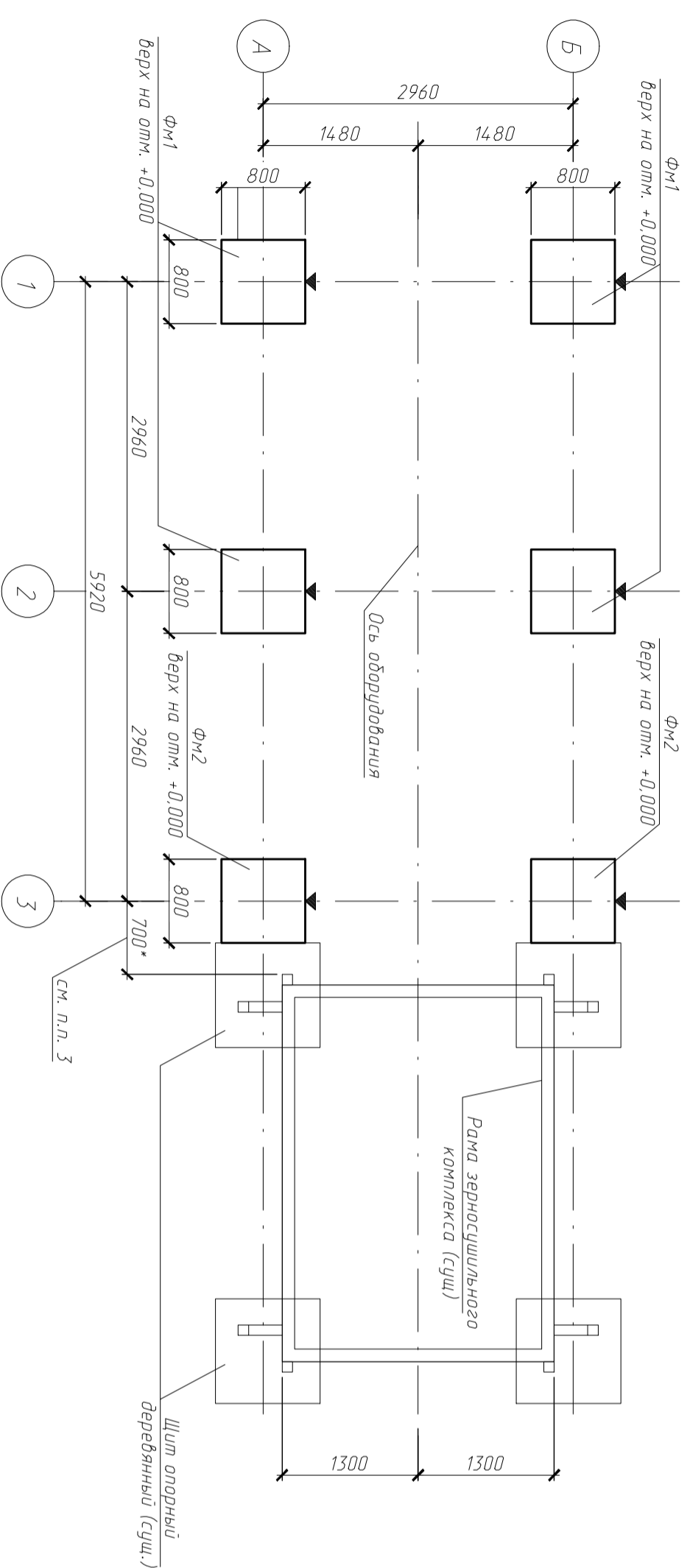


## Спецификация элементов

Поз.	Обозначение	Наименование	Кол.	Масса ед.кз.	Примечание
ФМ1		Фундамент монолитный ФМ1	4	23,78	
Зд1		Сборочные единицы Закладная деталь Зд1 Детали	1	23,78	
1	ГОСТ 19903-74*	10х300х400 ГОСТ 19903-74* Лист С245 ГОСТ 27772-88*	1	9,42	
2	ГОСТ 2590-2006	16 ГОСТ 2590-2006 1-2270 Круге С245 ГОСТ 27772-88*	4	3,59	
		Материалы			
		Бетон С16/20		0,768 м3	
ФМ2		Фундамент монолитный ФМ2	2	23,78	
		Сборочные единицы			
Зд1		Закладная деталь Зд1	1	23,78	
		Материалы			
		Бетон С16/20		0,384 м3	
		Итого +1% на сварку		14,41	
		Всего материалов:			
		Бетон С16/20		6,91 м3	

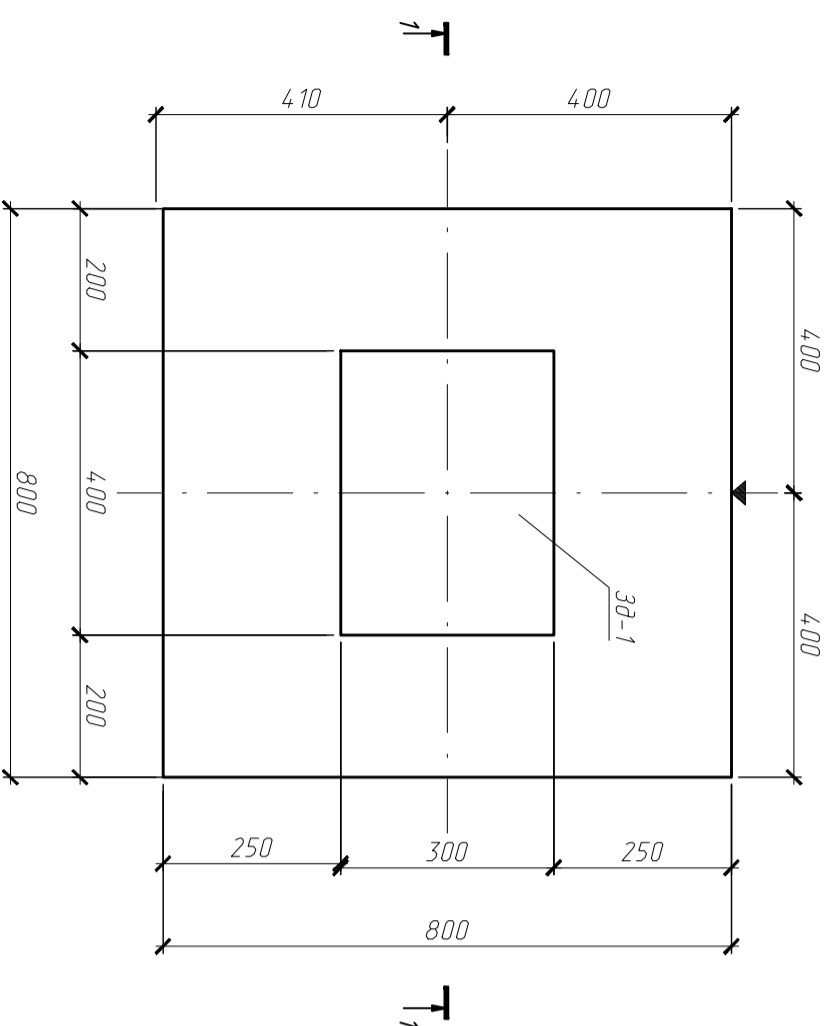
1. Общие указания и состав проекта см. лист 1 "Общие данные".
2. Данным листом проекта предусмотрено устройство фундаментов под бункера зерносушильного комплекса.
3. Размеры привязки фундаментов ФМ1 ФМ2 к раме зерносушильного комплекса согласовать с инженерной службой предприятия
4. За отметку 0,000 на чертеже условно принята отметка низа подошвы опорной части рамы зерносушильного комплекса.
5. Сварочные работы выполнять по ГОСТ 5264-80 электродами типа Э42 по ГОСТ 9467-75.
6. Катеты сварных швов принимать по наименьшей толщине свариваемых элементов.
7. Все металлоконструкции не соприкасающиеся с бетоном покрасить эмалью ПФ-115 ГОСТ 6465-76 за 2 раза по слою грунта ГФ-021 ГОСТ 25129-82 по предварительно очищенным и обезжиренным поверхностям. Степень очистки третья по ГОСТ 9.402-2004.
8. Перед устройством фундаментов ФМ1 ФМ2 разобрать асфальтобетонное покрытие на площади S=3,84м<sup>2</sup>.
9. Под подошвой фундаментов выполнить песчано-гравийную подушку толщиной 100 мм выступающую за грани фундамента на 100мм.
10. Размеры с индексом \*\* уточнить по месту.

## Схема расположения монолитных фундаментов ФМ1 и ФМ2 на отм. 0.000 в осях 1-3, А-Б

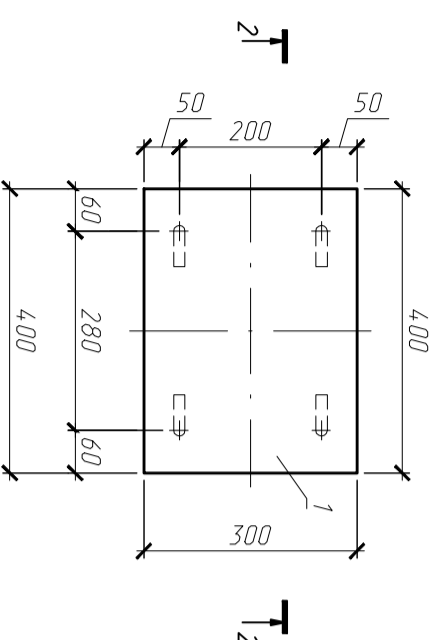


ФМ1 (ФМ2)

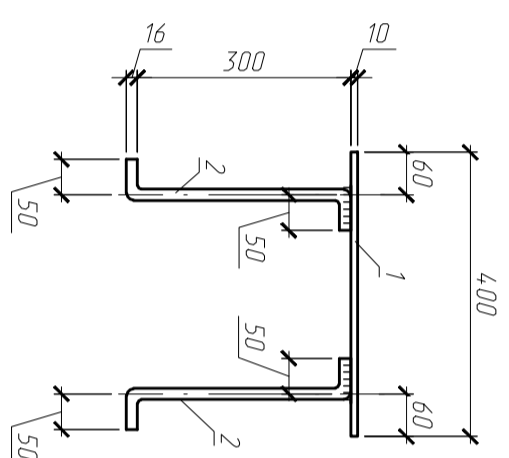
1 - 1



Зд-1



2 - 2



### Условные обозначения

▲ - Знак ориентации фундамента

Согласовано:		
Инд. № подл.	Подп. и дата	Взам инв. №

Изм.	Кол. изм.	Лист № изм.	Подп.	Дата	Статус	Лист	Листов
Разработал	Патяло					С	2
Исполнил	Печарская						
И. о. нач. ОИИД	Печарская						
И. о. кондр.	Войткевич						

Схема расположения монолитных фундаментов  
ФМ1 и ФМ2 на отм. 0.000 в осях 1-3, А-Б.  
Разрезы 1-1, 2-2, ФМ1 (ФМ2), Зд-1.

ОАО "Горно-Азот"  
ЛКО 2016г.